

ИНСТРУКЦИЯ
по эксплуатации механического кодового замка
сейфов «FRS», серия СН
(предоставлена возможность смены кода)

*Тщательно изучите данную инструкцию перед началом использования замка или при смене комбинации кода.

В позиции на 12 часов диска находится рабочая метка (Рис.1), относительно которой производится набор кодовых комбинаций. Слева от рабочей метки, примерно на позиции 11 часов, находится метка для смены кода, которая используется только при смене комбинаций кода.

1. КАК ОТКРЫТЬ СЕЙФ?

Для того чтобы открыть новый сейф, необходимо набрать комбинацию кода, установленного на заводе изготовителе **50**. Для этого необходимо:

- 1.1 Повернуть диск влево (**против часовой стрелки**), пока первое число комбинации кода не установится на рабочей метке **4** раза;
- 1.2 Поверните диск вправо (**по часовой стрелке**), **ДО УПОРА**;
- 1.3 Вставьте ключ ключевого замка сейфа и поверните его по часовой стрелке до упора.

2. КАК ЗАКРЫТЬ СЕЙФ?

Для того чтобы закрыть сейф поверните диск влево, сделав при этом, по крайней мере, четыре полных оборота.

3. КАК ПОМЕНИТЬ КОД?

- 3.1 Откройте дверь;
- 3.2 С имитируйте закрытие двери сейфа нажав на штангу механизма возврата ригелей на внутренней левой боковой стороне двери сейфа.
- 3.3 Наберите установленную на замке кодовую комбинацию **50**, (при первой смене кода это – заводской код), используя при этом метку для смены кода (См. рис.1);
- 3.4 Установив цифру кода **50** напротив метки для смены кода, вставьте специальный ключ в отверстие на внутренней стороне двери. Ключ должен быть вставлен до упора;
- 3.5 Плавно поверните ключ **против часовой** стрелки на **90 градусов**;
- 3.6 Запишите Ваш новый код которые вы хотите установить.

Рис.1 Рабочая метка

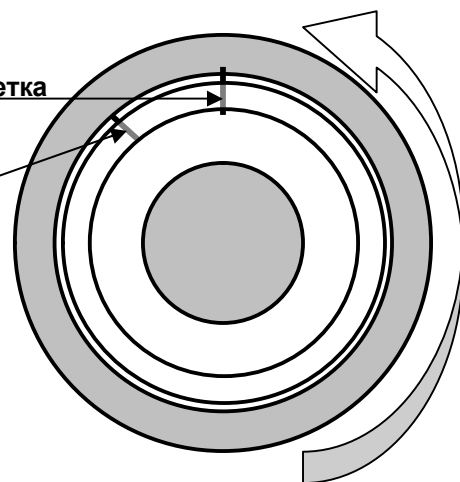


Рис.1

ВНИМАНИЕ!!!

Третья цифра кода не должна быть меньше 20. Не желательно использовать числа, заканчивающиеся на 0 и 5 (например: 20-70-50), или

числа в возрастающей или нисходящей последовательности (например: 17-32-68 или 99-64-22).

- 3.7 Вращая диск **против часовой стрелки**, установите первую цифру Вашего кода **напротив метки для смены кода четыре (4) раза**;
- 3.8 Вращая диск **по часовой стрелке**, установите вторую цифру нового кода **напротив метки для смены кода три (3) раза**;
- 3.9 Вращая диск **против часовой стрелки**, установите третью цифру нового кода **напротив метки для смены кода два (2) раза**;

ВНИМАНИЕ!!!

Если у Вас есть сомнения в том, что новый код установлен правильно, то прежде чем выполнять следующий пункт 3.10, повторите пункты 3.7-3.9.

- 3.10 Установив третью цифру (при этом, если у Вас нет сомнений в том, что **правильно установлен новый код**), поверните специальный ключ **по часовой стрелке** на 90 градусов в первоначальное положение. Извлеките ключ смены кода из кодового замка.
- 3.11 Теперь на Вашем сейфе установлен новый код.

ВНИМАНИЕ!!!

После смены кода обязательно проверьте несколько раз работу кодового замка с новым кодом, дверь при этом должна быть ОТКРЫТА. Для этого нажмите на штангу механизма возврата ригелей, сделав имитацию закрытия двери (находится на внутренней стороне двери со стороны пассивного ригеля).

ЕСЛИ ВЫ СДЕЛАЛИ ОШИБКУ ПРИ УСТАНОВКЕ НОВОГО КОДА!!! Мы рекомендуем Вам вызвать специалиста.